

RN42

コネクタモードに入るには、電源が入ったままマイクボタンを5秒以上押し続ける。
 フォントでは ConfigTimer=255 なので、いつでもコネクタモードに入れる。
 CTS-RTSを短絡しておかないと、アンサーバックは送信されない。←重要
 通常のUART通信も同様で、送信できない。
 コネクタは、小文字でもOK。

■工場出荷時に戻す

- \$\$\$ → コネクタモードへ移行 (緑LEDの点滅が速くなる) (1秒に10回の点滅)
- SF,1 <CR> → 工場出荷時の設定に戻す
- R,1 <CR> → 設定を反映してリポート (緑LEDの点滅が速くなる) (1秒に2回の点滅)
- これ以降、フォントの通信になる
- 115200bps, 8, N, 1

*通信設定が不明な場合は、設定をいじると変更して \$\$\$ を送信。
 緑LED点滅が速くなったら設定が現在の設定

■19200bps に変更する

- \$\$\$
- SU,19,2 <CR>
- R,1 <CR>

→ これ以降、19200bpsの通信になる

■Android 側でポート名の確認とバリエーション処理が必要

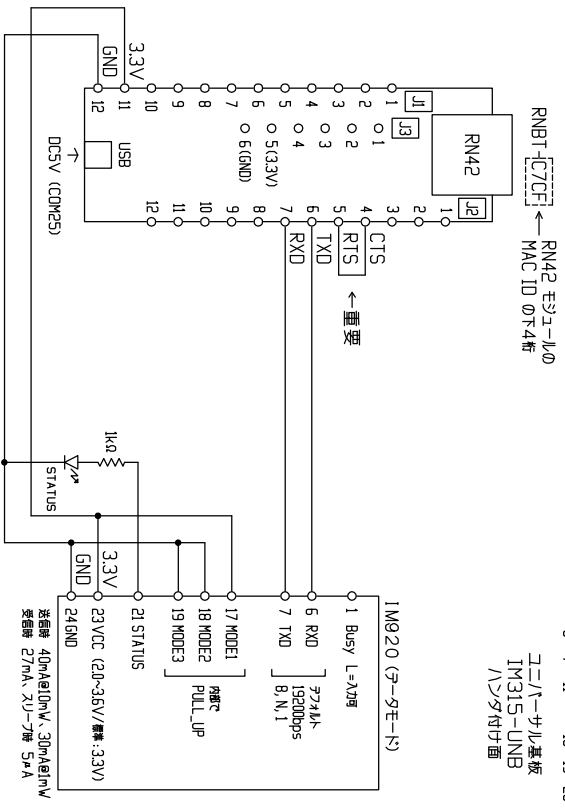
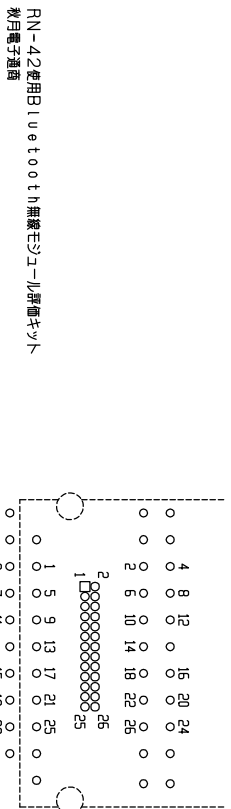
\$\$\$: コネクタモードへ移行。[Enter] (CR = 0x0D) 不要、\$\$\$ 以外は、[Enter] (CR) が必要。
 コネクタモード中は、緑色のLEDの点滅が速くなる。

- コネクタは、小文字でもOK。
- : コネクタモード終了
- + : コネクタエコーをON
- D : バリエーションの基本設定を表示
- E : バリエーションの詳細設定を表示
- X : バリエーションの設定を表示
- R,1 : 設定を反映してリポート (コネクタモードは終了する)
- SF,1 : 工場出荷時の設定に戻す

SA, <0, 1, 2, 4> : 認証モード (0 = Open mode, 1 = SSP keyboard I/O mode (default), 2 = SSP "just works" mode, 3 = Pin code) SM, <0, 1, 2, 4, 5, 6> : 接続モード (0 = Slave Mode, 1 = Master Mode, 2 = Trigger Mode, 3 = Auto-Connect Master Mode, 4 = Auto-Connect DTR Mode, 5 = Auto-Connect ANY Mode, 6 = Pairing Mode) ST, <0, 1-252, 253, 254, 255> : コンフィギュレーション (255 = 永遠にリセット設定を有効にする)

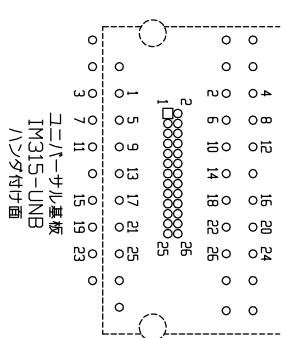
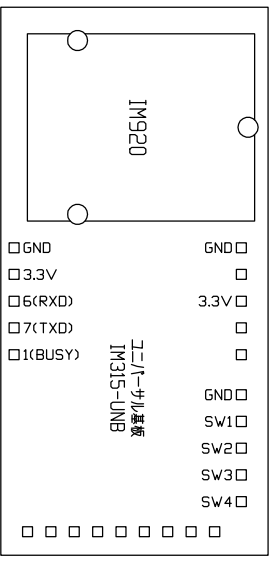
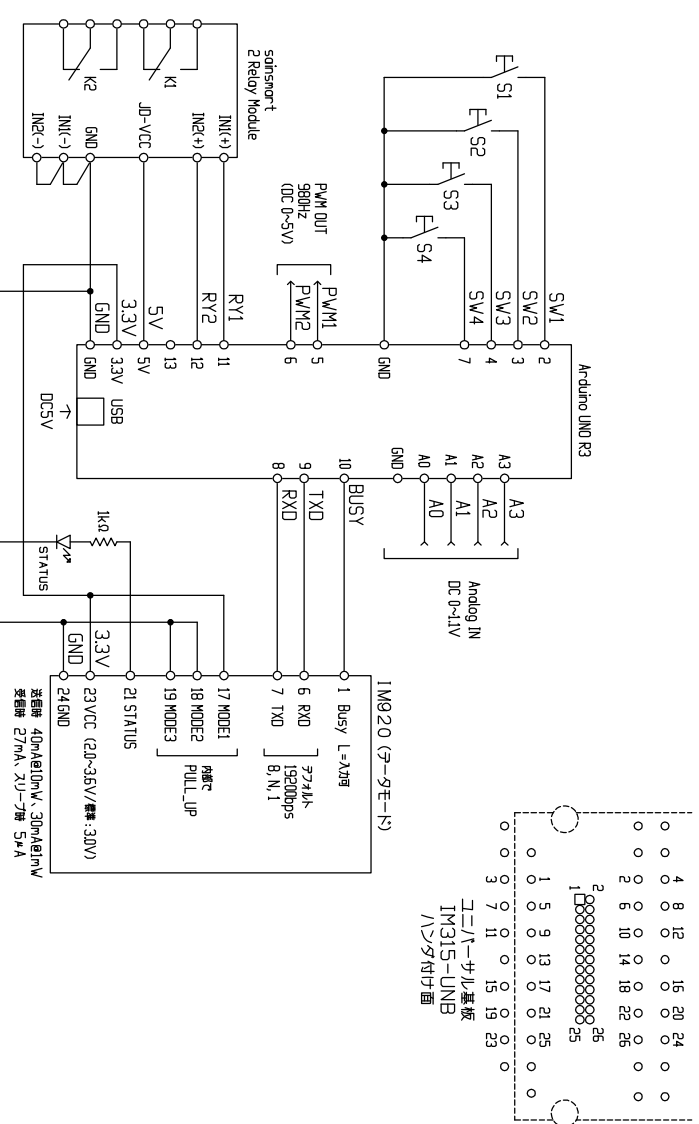
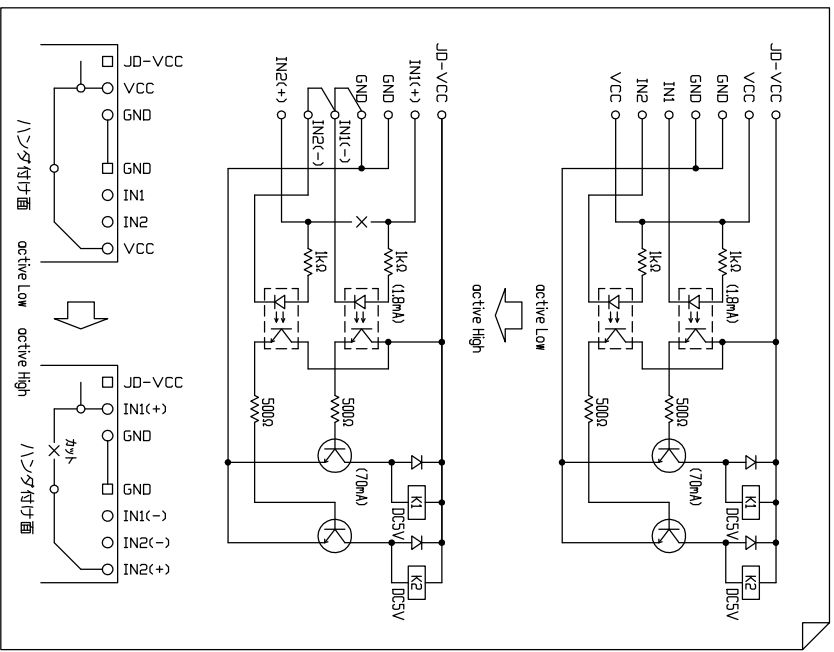
SL, <E, O, N> : パラメータ (Even, Odd, None (default))
 SU, <value> : ポート (1200, 2400, 4800, 9600, 192, 288, 384, 575, 115K (default), 230K, 460K, 921K)

*通信設定を変更した時は、それ以降のコネクタの通信もその設定になる。



改番		記事		日付		担当		承認	
		設計 DESIGNED BY 井澤 '19/08/03		検図 CHECKED BY		承認 PROVED BY			
納入先 CUSTOMER				SCALE				名称 TITLE	
								IM920-RN42 展覧接続図	
				図面番号 DRAWING NO.				REMARK PAGE	
				20190803-100					
								IM920-RN42	

1 2 3 4 5 6 7 8



改番	記事	日付	担当	承認
設計 DESIGNED BY 井澤 '19/08/05 検図 CHECKED BY 承認 PROVED BY				
納入先 CUSTOMER SCALE		名称 TITLE IM920-Arduino 展開接続図		
20190805-100		図面番号 DRAWING NO. REVMARK PAGE		