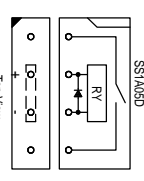
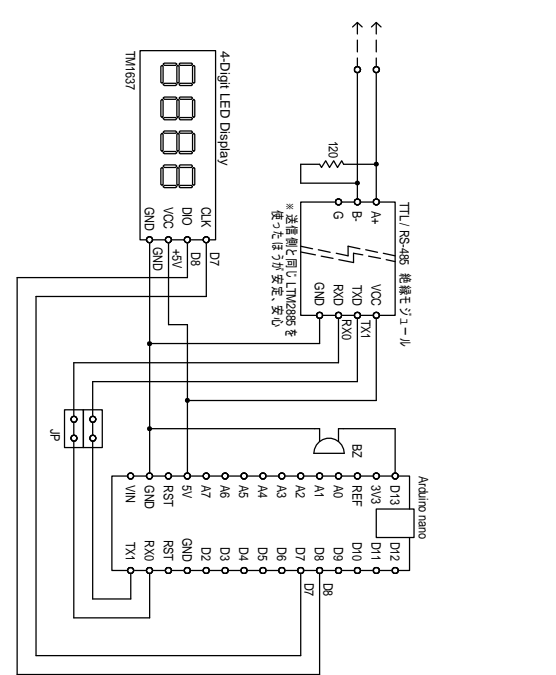


COM1・COM2間はV_{DD}と接地との間で、DC24V/0.5A、AC125V/0.1A(定格負荷)まで使用可能

※ 送信機と同じ LTM2895 を使ったほうが安定・安心



1-8ピン (1A-0.1A)
ON/OFF: 0.5/0.2msec
AC: 0.1A/125V
SS1A05D
150mA