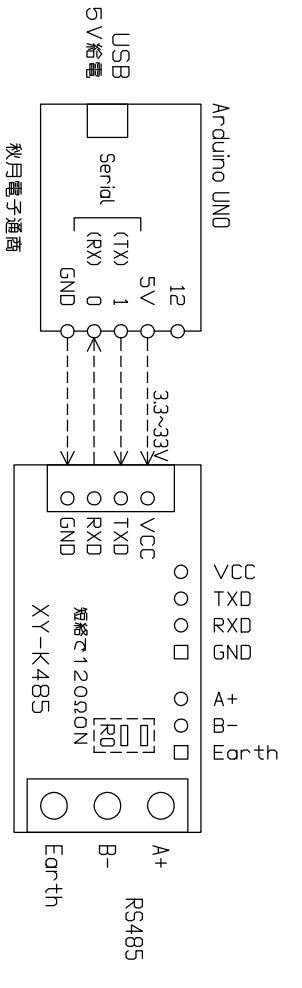
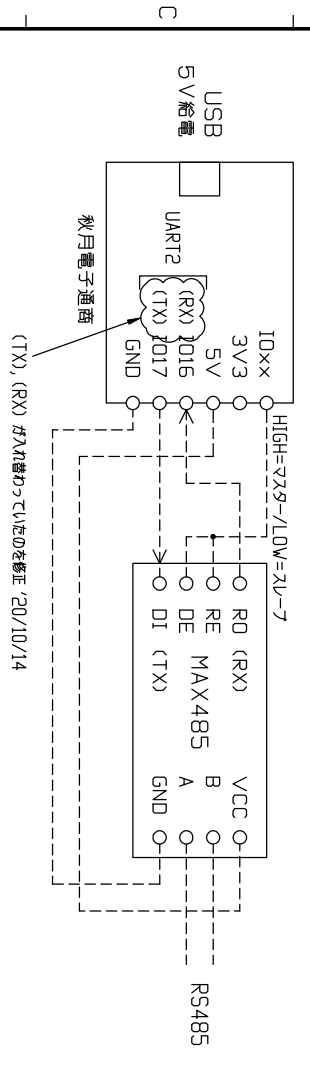
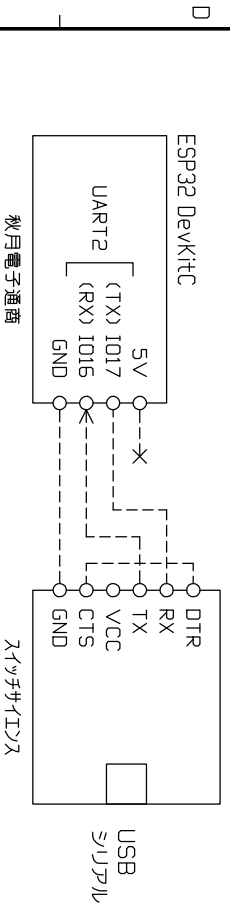
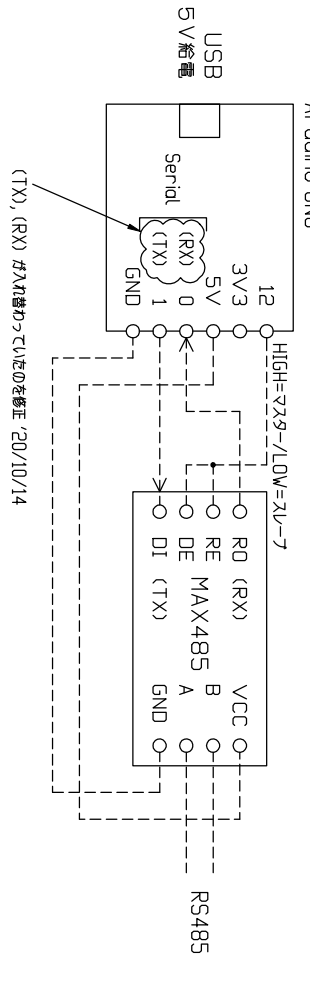


* DE, RE : 送受信の場合、送信前に HIGH にし、送信完了 (検ミリ物) 後 LOW に戻す
送信のみ、受信のみの場合は、HIGH または LOW 固定で良い



* DE, RE : 送受信の場合、送信前に HIGH にし、送信完了 (検ミリ物) 後 LOW に戻す
送信のみ、受信のみの場合は、HIGH または LOW 固定で良い



改番	記事	日付	担当	承認						
<table border="1"> <tr> <td>設計 DESIGNED BY</td> <td>井澤 /19/08/15</td> </tr> <tr> <td>検図 CHECKED BY</td> <td></td> </tr> <tr> <td>承認 PROVED BY</td> <td></td> </tr> </table>					設計 DESIGNED BY	井澤 /19/08/15	検図 CHECKED BY		承認 PROVED BY	
設計 DESIGNED BY	井澤 /19/08/15									
検図 CHECKED BY										
承認 PROVED BY										
納入先 CUSTOMER		名称 TITLE								
SCALE		RS485 接続図								
図面番号 DRAWING NO.		20190815-100								
REMARK		PAGE								